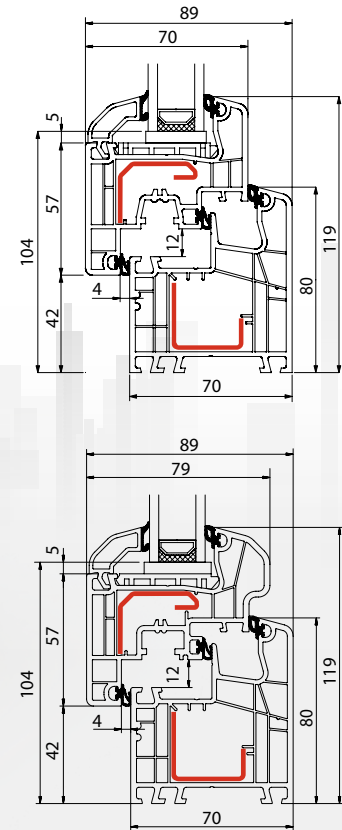


Ideal 5000

Le système équipé de 3 joints. Grâce à une garniture d'étanchéité centrale, on sépare une «chambre sèche» dans laquelle travaillent les ferrures, ce qui influence leur durabilité.



Soft-line

Round-line

* coefficient indiqué pour fenêtre avec vitrage
 $U_g = 1,0 \text{ W/m}^2\text{K}$ (chaud cadres)

Caractéristique

- Construction avec une garniture d'étanchéité centrale cause la séparation d'une «chambre sèche» dans laquelle travaille la ferrure,
- déplacement de 13 mm de l'axe de l'encoche de ferrure donne la possibilité d'utiliser des crans plus larges et, par la suite, augmente sa résistance aux effractions,
- Lignes arrondies donnent aux fenêtres l'aspect moderne et harmonieux,
- Joints de vitrages invisibles augmentent l'esthétique de la fenêtre,
- Biais de 15 degrés du bord de la fenêtre et de l'ouvrant assure une évacuation d'eau optimale.

- dans la classe «B»
- système de 3 joints
- système à 5 chambres
- profondeur de 70 mm
- $U_w = 1,20 \text{ W/m}^2\text{K}$
- La possibilité d'utiliser des capotages alu – aluskin (seulement le vantail plat)



Choix du vitrage, coefficient U_w

Intercalaire aluminium**			
Type de vitrage	4/16/4 Argon	4/12/4/12/4 Argon	4/14/4/14/4 Argon
U_g	1,0	0,7	0,6
$*U_w$	1,20	1,0	1,0

Intercalaire à bords chauds			
Type de vitrage	4/16/4 Argon	4/12/4/12/4 Argon	4/14/4/14/4 Argon
U_g	1,0	0,7	0,6
$*U_w$	1,20	1,0	0,95

* La transmission thermique - U_w pour fenêtre de référence aux dimensions 1,23m x 1,48m.
 ** Intercalaire aluminium en standard.
 U_g – coefficient de transmission thermique pour les vitrages.
 U_w – coefficient de transmission thermique pour fenêtre de référence



Vitres:

- Vitrage double standard avec un coefficient d'isolement thermique $U_g = 1,0 \text{ W/m}^2\text{K}$, 4/16/4,
- Grand choix de vitrages permettant de monter tous les types existants, dont les vitrages ornement, antisol, sécurisé, antiviol et acoustique - la largeur maximale de vitrage de 41 mm.

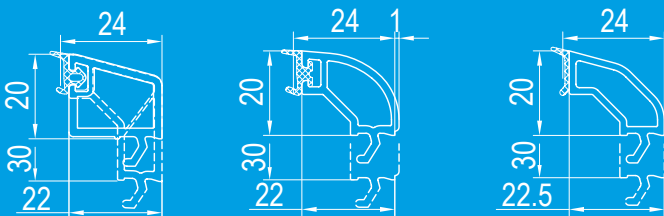


Réalisation possible:

- Fenêtres, portes-fenêtres, portes-fenêtres PSK,
- Meneau fixe ou mobile avec poignée asymétrique ou centrale,
- Fenêtres classiques, ainsi que d'autres en forme d'arc, de triangle, de trapèze, de cercle,
- Dormant classique, seuil aluminium, système sans seuil,
- Intérieur blanc, brun et crèmeux.

Parcloses

dla szklenia: 26 - 27 mm



Classic-line

Round-line

Soft-line

Joint TPE:

Fabriqué selon la technologie TPE (élastomères thermoplastiques) à haute résistance aux agents atmosphériques. Ils sont accessibles en couleur grise ou noire en fonction de la teinte des fenêtres.

Joint couleur:

En standard les joints sont disponibles en deux couleurs:

- profilés blanc - Noir ou gris
- profilés en couleur - Noir