



# Panneaux de portes EkoLine

PVC | Alu





Design moderne, liberté dans le choix des fournitures et une large palette de couleurs offrent aux panneaux de porte EkoLine une carte de visite remarquable pour chaque entrée. Les matériaux de haute qualité garantissent sécurité et durabilité du produit.

Les clients peuvent choisir parmi les modèles proposés ou commander le sien, qui cependant doit tenir compte des exigences techniques.

La surface du panneau peut être décorée par des applications en acier inoxydable ou rainu-

rée en feuillure pour certains modèles.

Ce large choix fait que les panneaux de portes EkoLine se composent parfaitement dans des projets aussi bien modernes que classiques.

Nous proposons 2 sortes de remplissage; mousse de polyuréthane avec du contre-plaqué ou juste du polystyrène extrudé XPS d'une épaisseur de 24, 36 ou 48 mm.

Selon besoin, les panneaux ont une finition en PVC stratifié haute pression HPL (plaxage) ou en ALU (poudrage RAL).

## Les décors

### Décors inox

L'encadrement donne à la porte une allure imposante; les panneaux y ajoutent rythme et relief. Les plus recherchées sont les formes régulières et vitrées avec des applications décoratives en acier inoxydable.



#### Application en décor inox affleurant

Les décors en acier inoxydable affleurants à la surface du panneau non seulement apporte de l'élégance à la porte d'entrée mais aussi facilite son entretien.

EkoLine



#### Panneaux rainurés en feuillure

Pour ceux qui recherchent une décoration plus discrète nous proposons certains modèles avec rainures en feuillure.

## Panneaux EkoLine

Les panneaux de portes EkoLine pour les plus exigeants de nos clients; personnalité, caractère et performances bousculent l'univers de la porte d'entrée.

### Résistance

Contrôle à chaque étape de la production garantissant une haute résistance contre l'endommagement mécanique et la déformation.

### Qualité

Haute qualité de finition ne nécessitant aucun entretien.

### Design

Design unique et une finition parfaite pour les plus exigeants.

### Isolation

Le remplissage composite est résistant avec une bonne isolation thermique et phonique.

## Spécifications techniques

### Remplissage PLUS

HPL 2 mm

ALU 2 mm

contre-plaqué

mousse de polyuréthane

contre-plaqué

HPL 2 mm

ALU 2 mm

- épaisseur 24 mm (2/6/8/6/2)
- épaisseur 36 mm (2/6/20/6/2)
- épaisseur 48 mm (2/6/32/6/2)

### Remplissage Classic

HPL 2 mm

ALU 2 mm

polystyrène extrudé XPS

HPL 2 mm

ALU 2 mm

- épaisseur 24 mm (2/20/2)
- épaisseur 36 mm (2/32/2)
- épaisseur 48 mm (2/44/2)

Les panneaux EkoLine ALU sont recouverts de tôle ALU.

Les panneaux ALU ne sont pas en imitation bois mais uniquement en poudrage RAL.

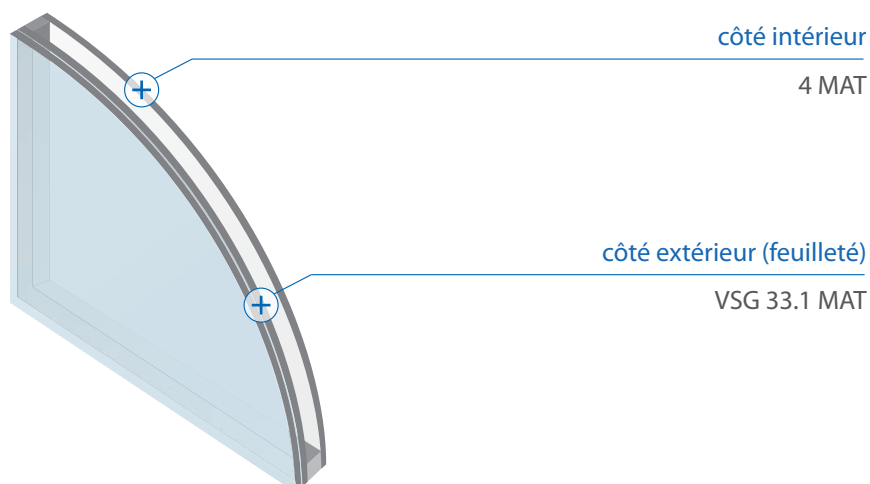


## Une large gamme de vitrages possibles

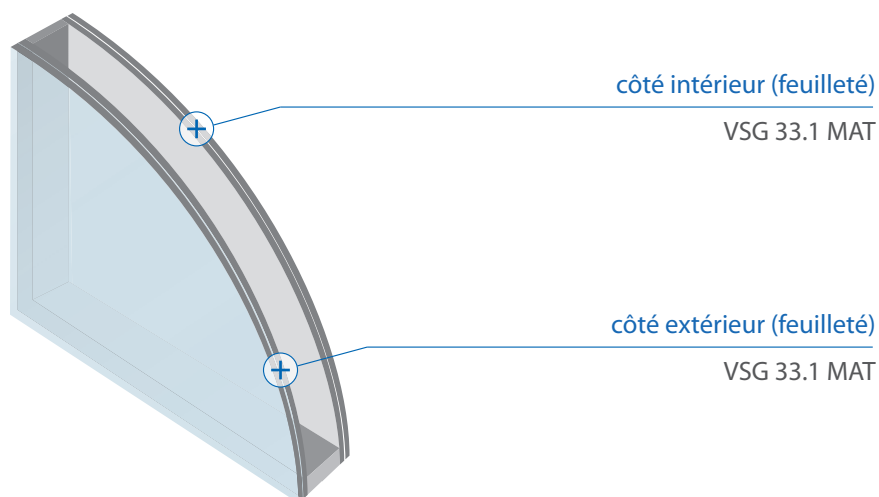
Le vitrage en standard 24 mm est sablé et feuilleté;  
pour les panneaux plus épais il devient doublement feuilleté.

### Vitrage standard

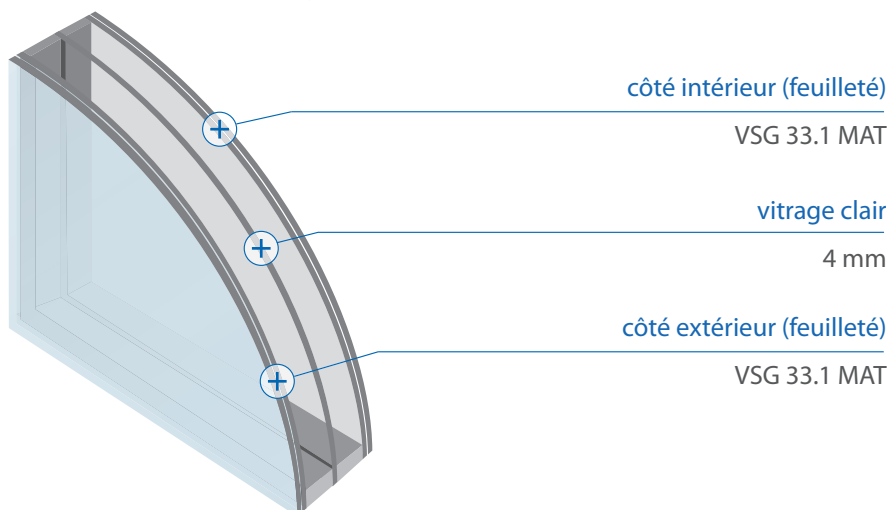
**pour panneau  
24 mm**

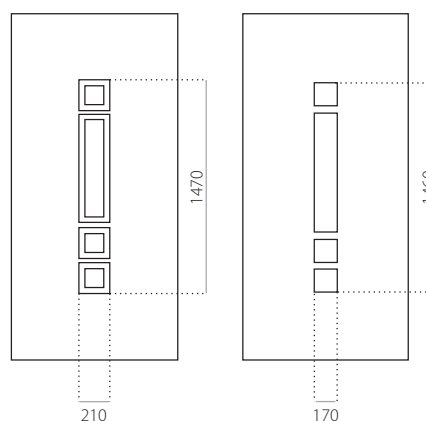


**pour panneau  
36 mm**



**pour panneau  
48 mm**

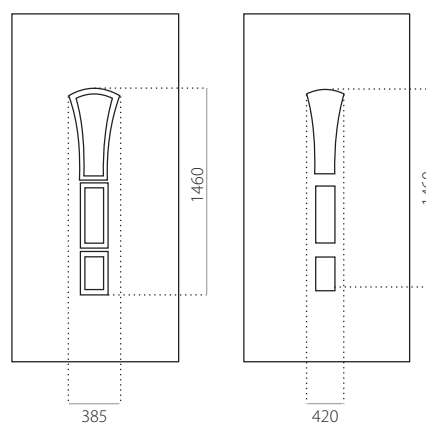




### EkoLine 001

- Tarif **B**
- HPL
- côtes minima 600 x 1650
- côtes maxima 900 x 2100

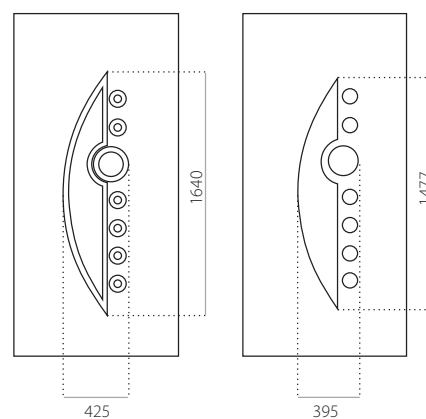
- ALU (RAL)
- côtes minima 600 x 1650
- côtes maxima 1200 x 2300



### EkoLine 002

- Tarif **B**
- HPL
- côtes minima 600 x 1650
- côtes maxima 900 x 2100

- ALU (RAL)
- côtes minima 600 x 1650
- côtes maxima 1200 x 2300

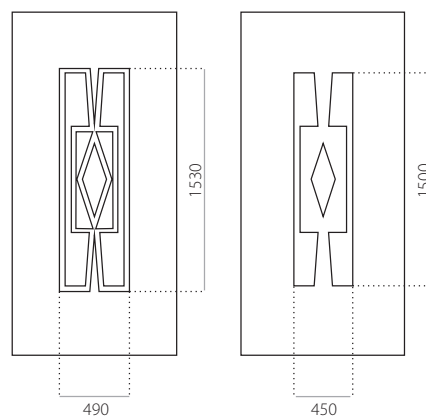


### EkoLine 003

- Tarif **D**
- HPL
- côtes minima 600 x 1650
- côtes minima avec décor INOX 600 x 1750
- côtes maxima 900 x 2100

- ALU (RAL)
- côtes minima 600 x 1650
- côtes minima avec décor INOX 600 x 1750
- côtes maxima 1200 x 2300

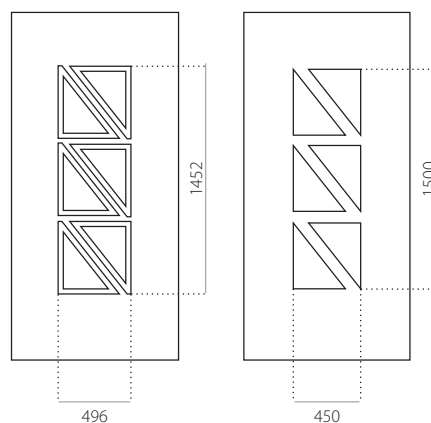
EkoLine



### EkoLine 004

- Tarif **D**
- HPL
- côtes minima 600 x 1650
- côtes maxima 900 x 2100

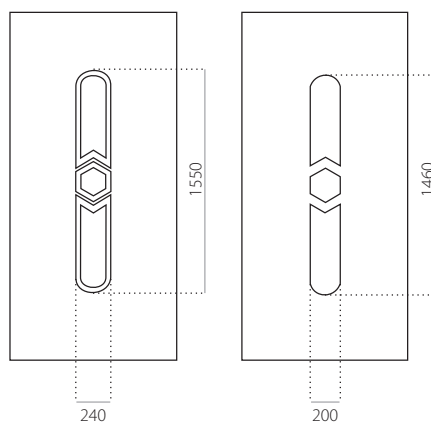
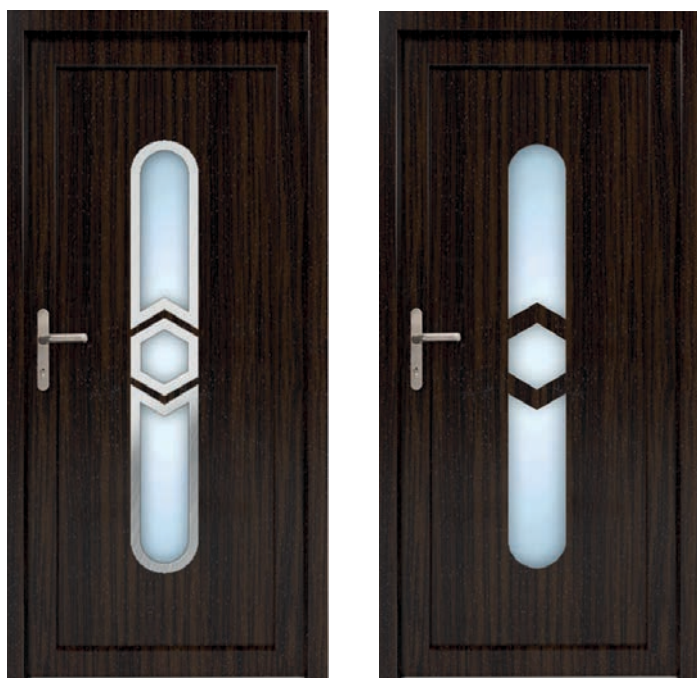
- ALU (RAL)
- côtes minima 600 x 1650
- côtes maxima 1200 x 2300



### EkoLine 005

- Tarif **D**
- HPL
- côtes minima 600 x 1650
- côtes maxima 900 x 2100

- ALU (RAL)
- côtes minima 600 x 1650
- côtes maxima 1200 x 2300

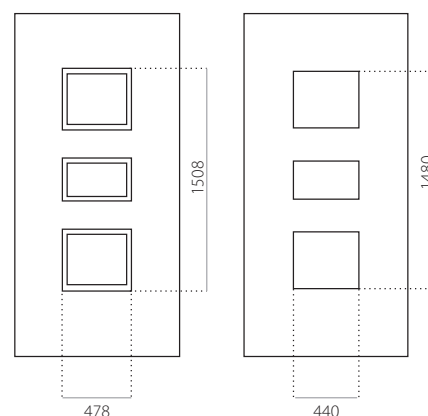


### EkoLine 006

- Tarif **D**
- HPL
- côtes minima 600 x 1650
- côtes maxima 900 x 2100

- ALU (RAL)
- côtes minima 600 x 1650
- côtes maxima 1200 x 2300



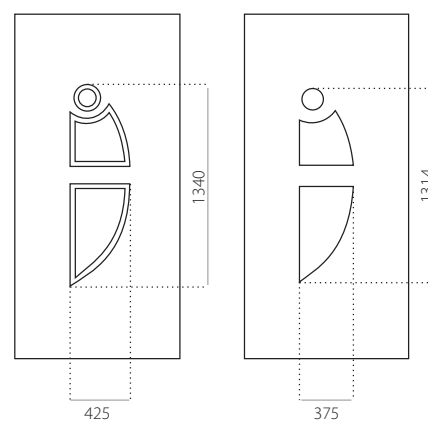
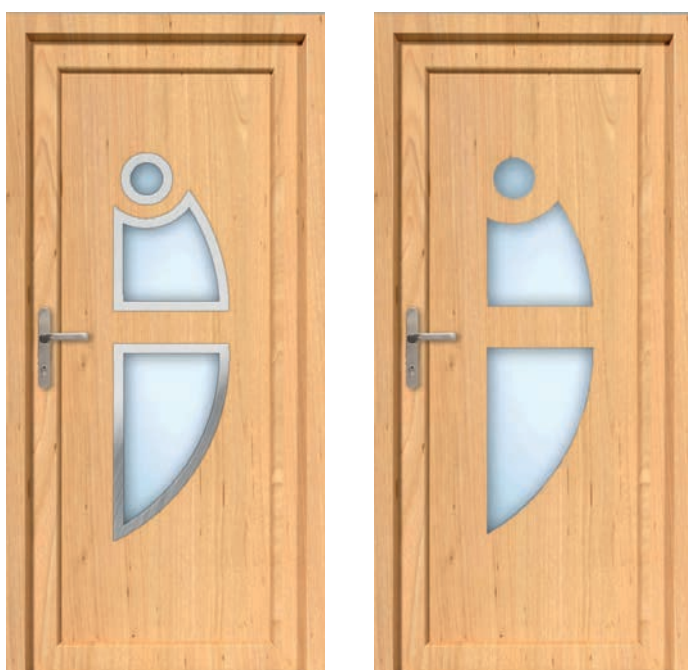


### EkoLine 007

- Tarif **C**
- HPL
- côtes minima 600 x 1650
- côtes maxima 900 x 2100

- ALU (RAL)
- côtes minima 600 x 1650
- côtes maxima 1200 x 2300

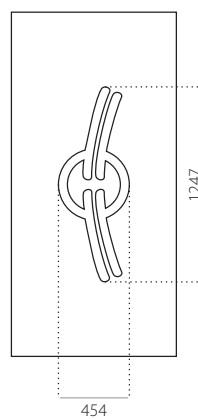
EkoLine



### EkoLine 008

- Tarif **C**
- HPL
- côtes minima 600 x 1650
- côtes maxima 900 x 2100

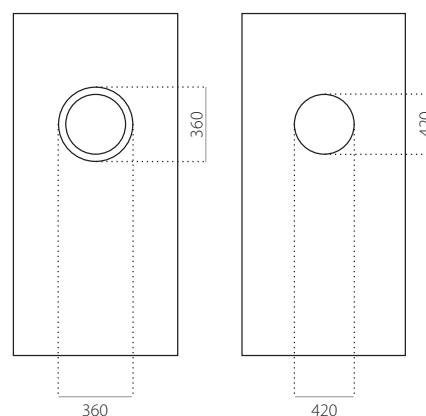
- ALU (RAL)
- côtes minima 600 x 1650
- côtes maxima 1200 x 2300



### **EkoLine 009**

- Tarif **X**
- HPL
- côtes minima 600 x 1650
- côtes maxima 900 x 2100

- ALU (RAL)
- côtes minima 600 x 1650
- côtes maxima 1200 x 2300

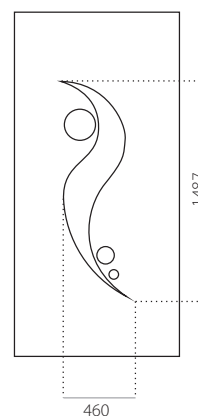


### EkoLine 010

- Tarif **A**
- HPL
- côtes minima 600 x 1650
- côtes maxima 900 x 2100

- ALU (RAL)
- côtes minima 600 x 1650
- côtes maxima 1200 x 2300

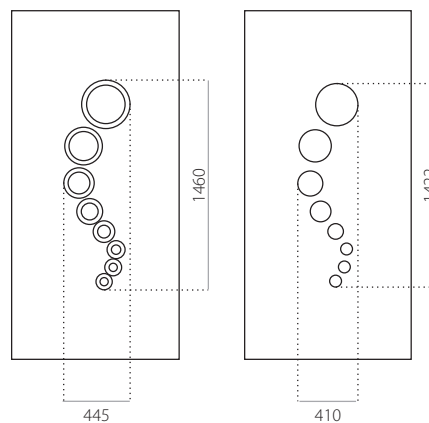
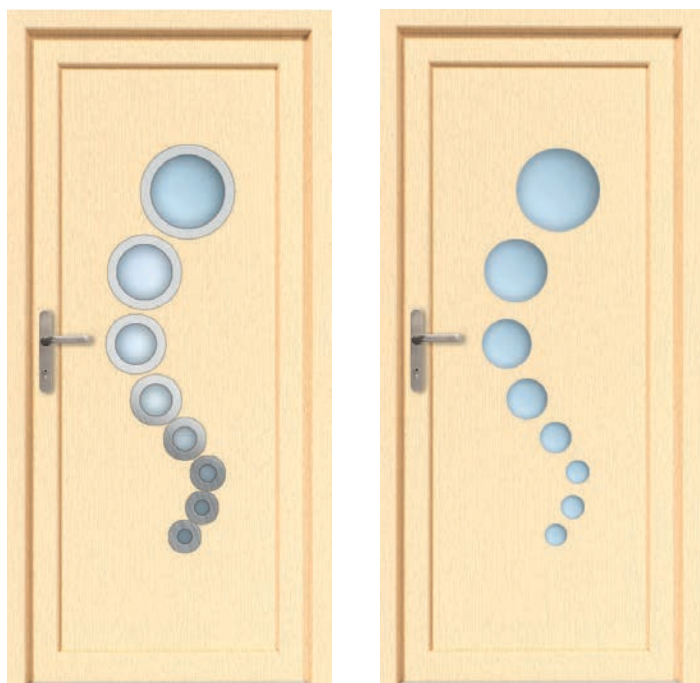
EkoLine



### EkoLine 011

- Tarif **X**
- HPL
- côtes minima 600 x 1650
- côtes maxima 900 x 2100

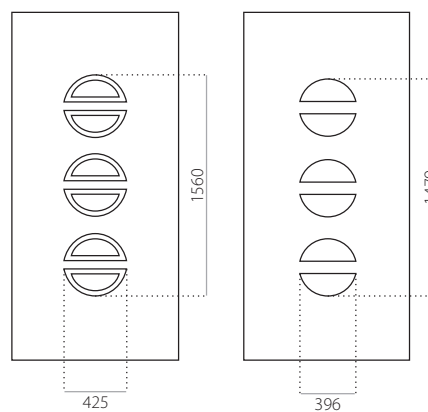
- ALU (RAL)
- côtes minima 600 x 1650
- côtes maxima 1200 x 2300



### EkoLine 012

- Tarif **C**
- HPL
- côtes minima 600 x 1650
- côtes maxima 900 x 2100

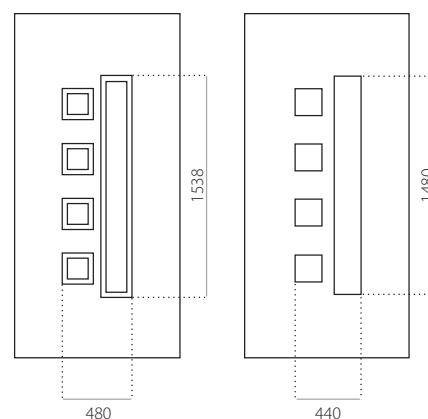
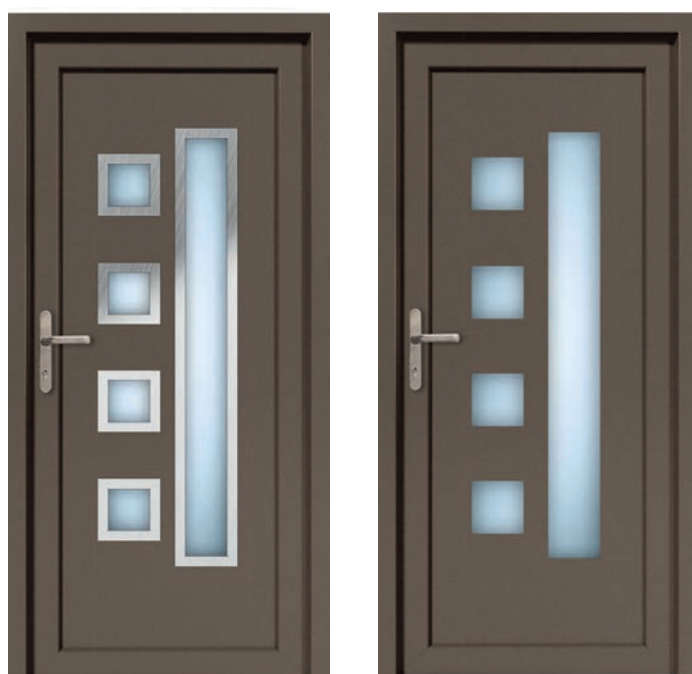
- ALU (RAL)
- côtes minima 600 x 1650
- côtes maxima 1200 x 2300



### EkoLine 013

- Tarif **D**
- HPL
- côtes minima 600 x 1650
- côtes maxima 900 x 2100

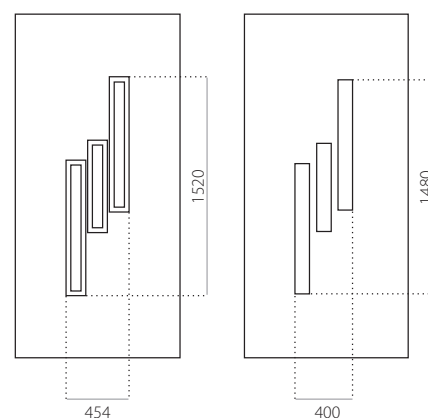
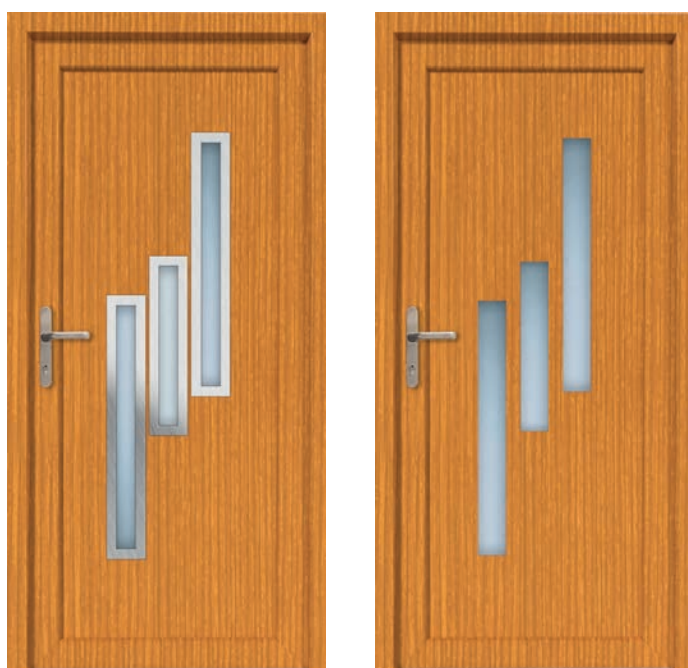
- ALU (RAL)
- côtes minima 600 x 1650
- côtes maxima 1200 x 2300



### EkoLine 014

- Tarif **D**
- HPL
- côtes minima 600 x 1650
- côtes maxima 900 x 2100

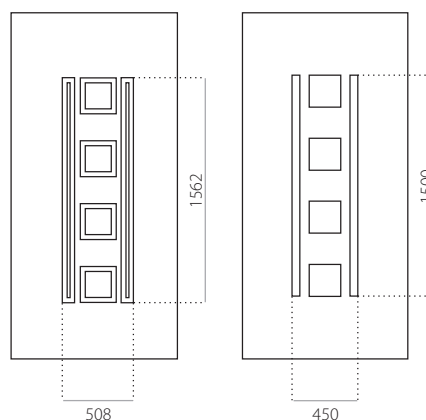
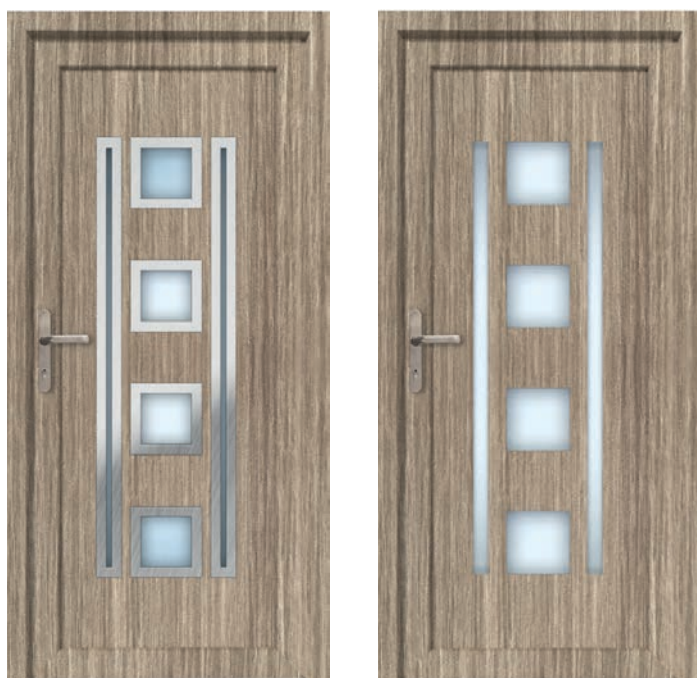
- ALU (RAL)
- côtes minima 600 x 1650
- côtes maxima 1200 x 2300



### EkoLine 015

- Tarif **C**
- HPL
- côtes minima 600 x 1650
- côtes maxima 900 x 2100

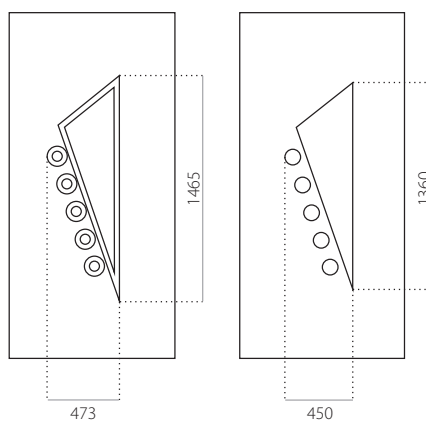
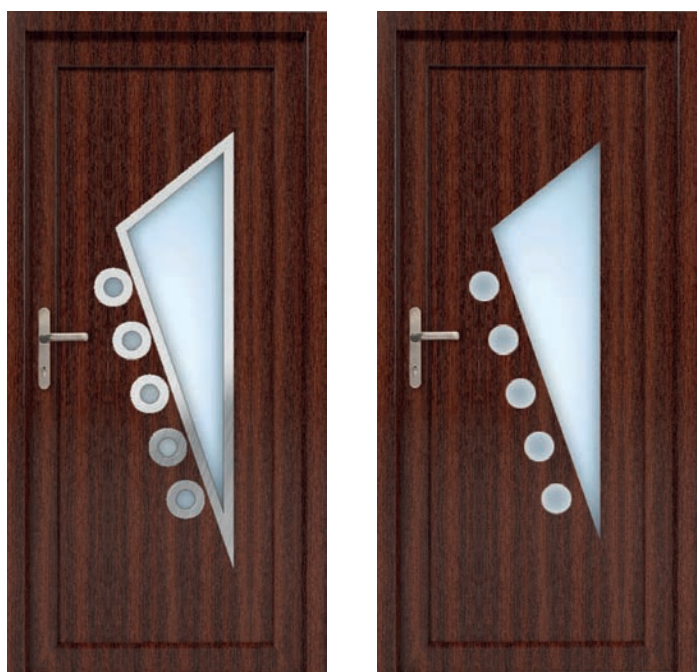
- ALU (RAL)
- côtes minima 600 x 1650
- côtes maxima 1200 x 2300



### EkoLine 016

- Tarif **D**
- HPL
- côtes minima 600 x 1650
- côtes maxima 900 x 2100

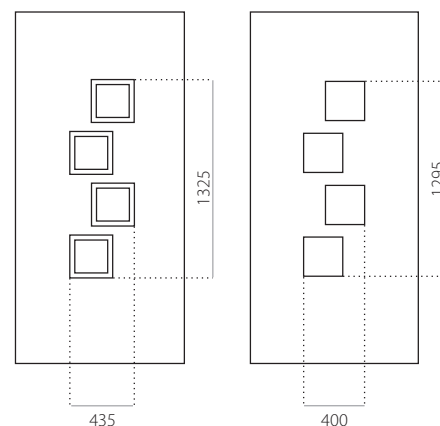
- ALU (RAL)
- côtes minima 600 x 1650
- côtes maxima 1200 x 2300



### EkoLine 017

- Tarif **D**
- HPL
- côtes minima 600 x 1650
- côtes maxima 900 x 2100

- ALU (RAL)
- côtes minima 600 x 1650
- côtes maxima 1200 x 2300

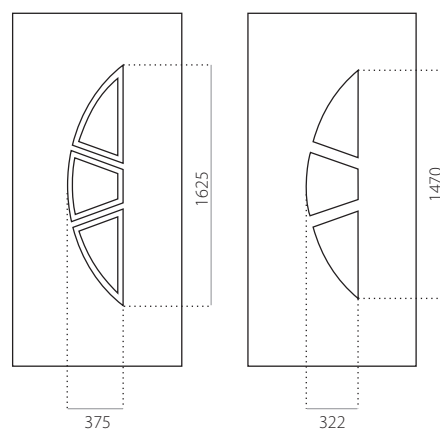


### EkoLine 018

- Tarif **C**
- HPL
- côtes minima 600 x 1650
- côtes maxima 900 x 2100

- ALU (RAL)
- côtes minima 600 x 1650
- côtes maxima 1200 x 2300

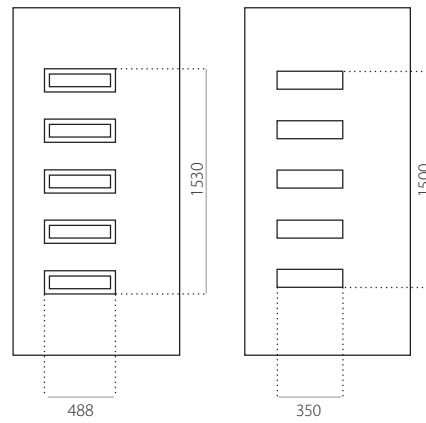
EkoLine



### EkoLine 019

- Tarif **D**
- HPL
- côtes minima 600 x 1650
- côtes minima avec décor INOX 600 x 1750
- côtes maxima 900 x 2100

- ALU (RAL)
- côtes minima 600 x 1650
- côtes minima avec décor INOX 600 x 1750
- côtes maxima 1200 x 2300

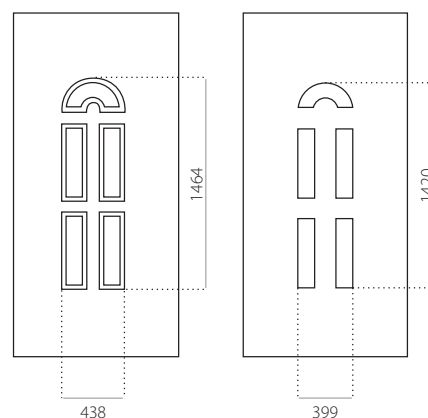


### **EkoLine 020**

- Tarif **C**
- HPL
- côtes minima 600 x 1650
- côtes maxima 900 x 2100

- ALU (RAL)
- côtes minima 600 x 1650
- côtes maxima 1200 x 2300



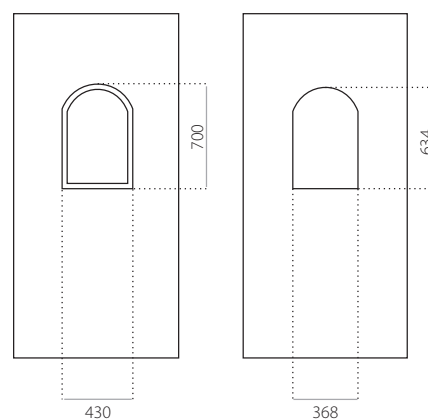


### EkoLine 021

- Tarif **D**
- HPL
- côtes minima 600 x 1650
- côtes maxima 900 x 2100

- ALU (RAL)
- côtes minima 600 x 1650
- côtes maxima 1200 x 2300

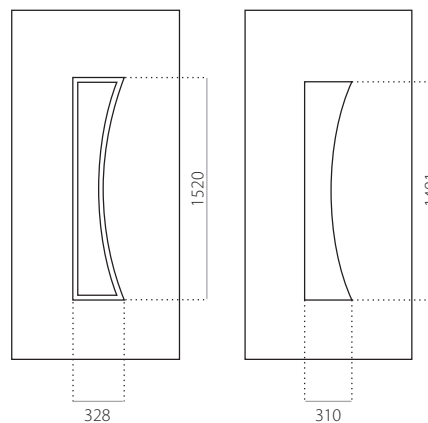
EkoLine



### EkoLine 022

- Tarif **B**
- HPL
- côtes minima 600 x 1650
- côtes maxima 900 x 2100

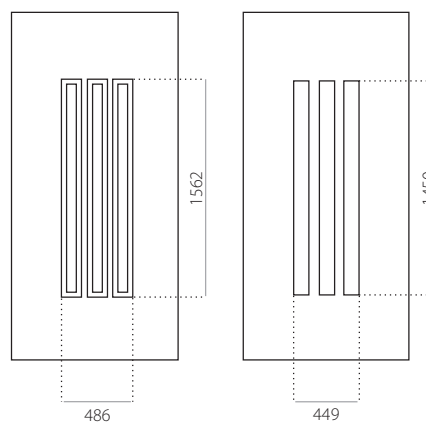
- ALU (RAL)
- côtes minima 600 x 1650
- côtes maxima 1200 x 2300



### EkoLine 023

- Tarif **C**
- HPL
- côtes minima 600 x 1650
- côtes maxima 900 x 2100

- ALU (RAL)
- côtes minima 600 x 1650
- côtes maxima 1200 x 2300



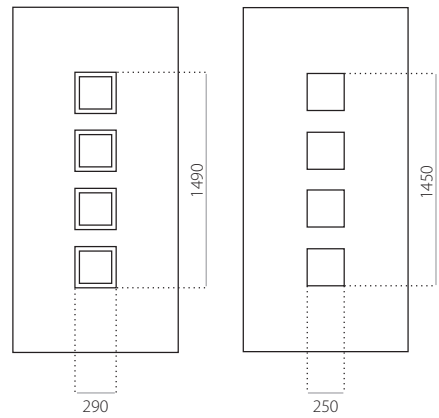
### EkoLine 024

- Tarif **D**
- HPL
- côtes minima 600 x 1650
- côtes maxima 900 x 2100

- ALU (RAL)
- côtes minima 600 x 1650
- côtes maxima 1200 x 2300



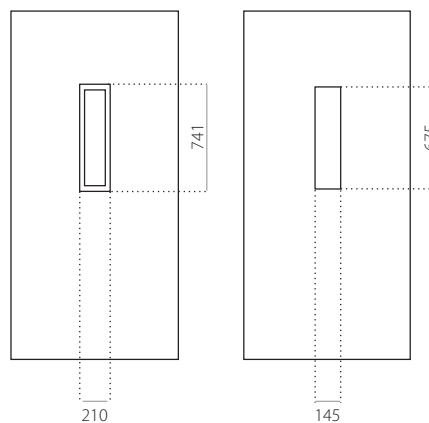
EkoLine



**EkoLine 025**

- Tarif **C**
- HPL
- côtes minima 600 x 1650
- côtes maxima 900 x 2100

- ALU (RAL)
- côtes minima 600 x 1650
- côtes maxima 1200 x 2300

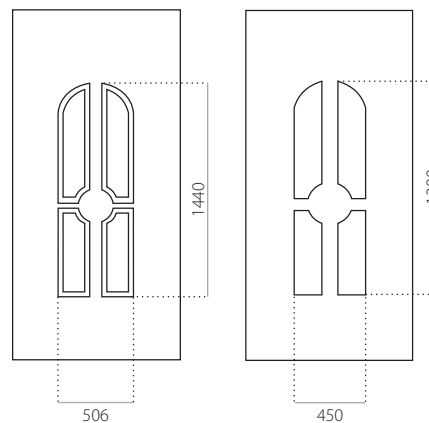


### EkoLine 026

- Tarif **A**
- HPL
- côtes minima 600 x 1650
- côtes maxima 900 x 2100

ALU (RAL)

- côtes minima 600 x 1650
- côtes maxima 1200 x 2300

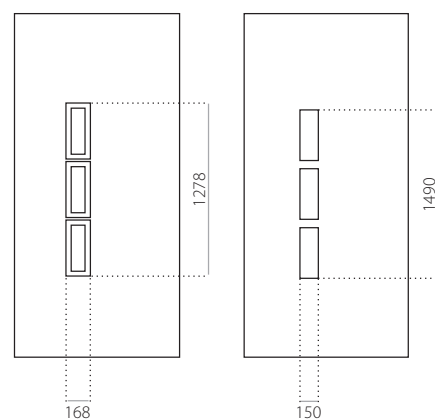


### EkoLine 027

- Tarif **D**
- HPL
- côtes minima 600 x 1650
- côtes maxima 900 x 2100

ALU (RAL)

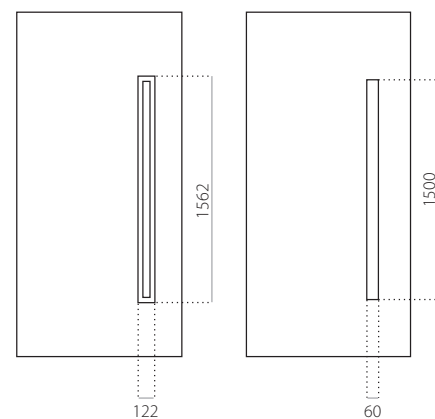
- côtes minima 600 x 1650
- côtes maxima 1200 x 2300



### EkoLine 028

- Tarif **B**
- HPL
- côtes minima 600 x 1650
- côtes maxima 900 x 2100

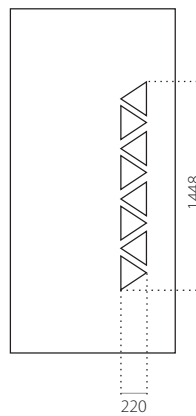
- ALU (RAL)
- côtes minima 600 x 1650
- côtes maxima 1200 x 2300



### EkoLine 029

- Tarif **A**
- HPL
- côtes minima 600 x 1650
- côtes maxima 900 x 2100

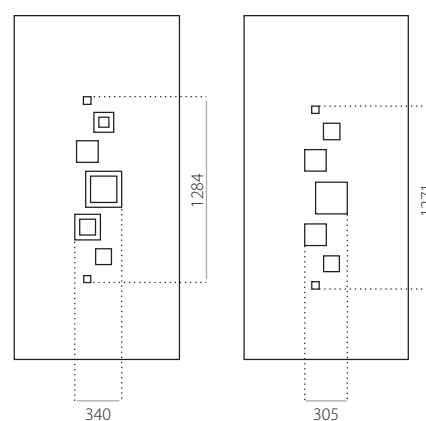
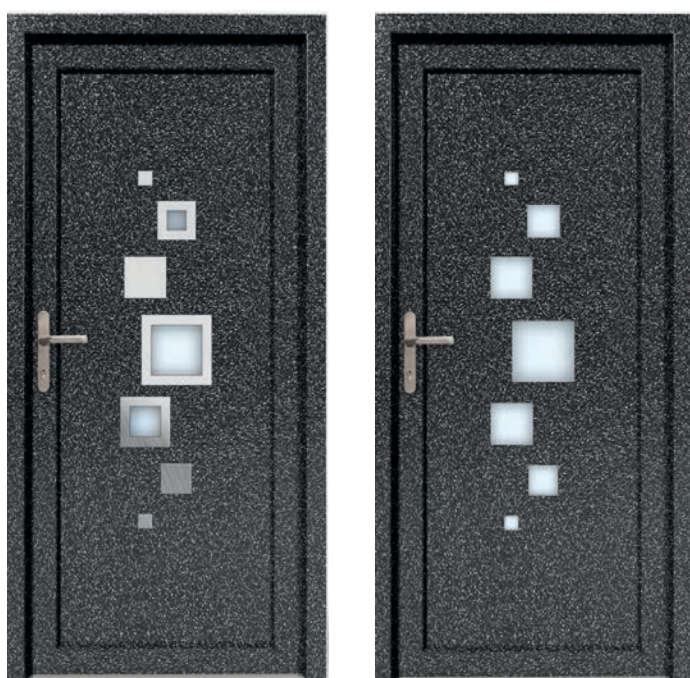
- ALU (RAL)
- côtes minima 600 x 1650
- côtes maxima 1200 x 2300



### **EkoLine 030**

- Tarif **X**
- HPL
- côtes minima 600 x 1650
- côtes maxima 900 x 2100

- ALU (RAL)
- côtes minima 600 x 1650
- côtes maxima 1200 x 2300

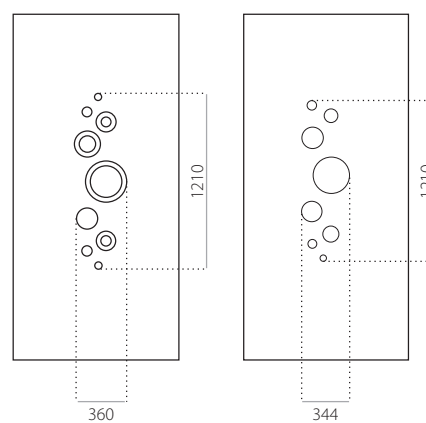
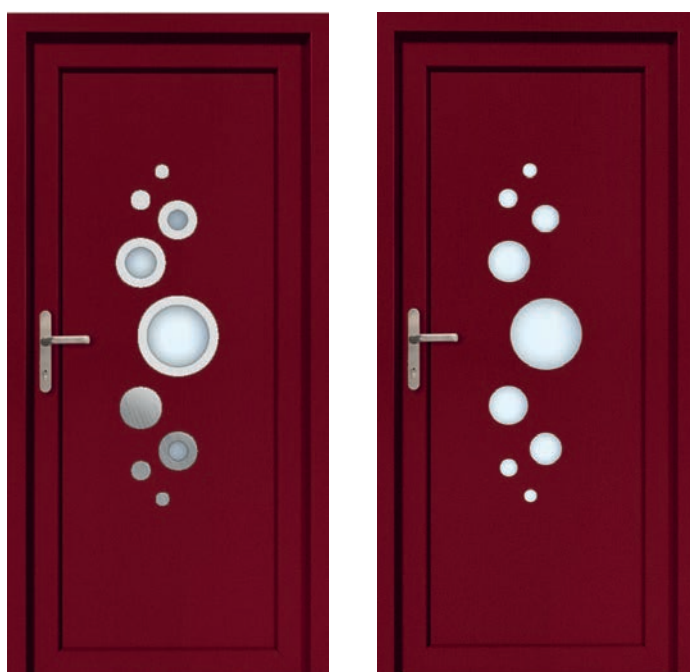


### EkoLine 031

- Tarif **B**
- HPL
- côtes minima 600 x 1650
- côtes maxima 900 x 2100

- ALU (RAL)
- côtes minima 600 x 1650
- côtes maxima 1200 x 2300

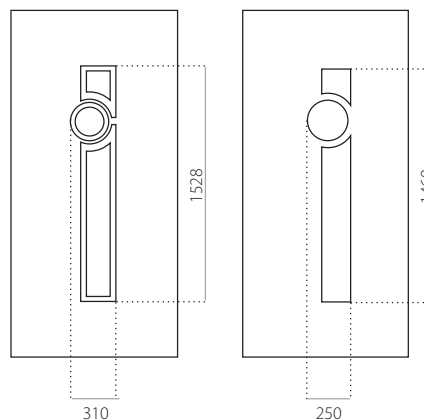
EkoLine



### EkoLine 032

- Tarif **B**
- HPL
- côtes minima 600 x 1650
- côtes maxima 900 x 2100

- ALU (RAL)
- côtes minima 600 x 1650
- côtes maxima 1200 x 2300

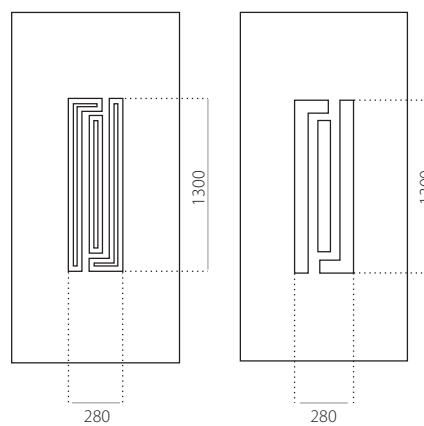


### EkoLine 033

- Tarif C
- HPL
- côtes minima 600 x 1650
- côtes maxima 900 x 2100

ALU (RAL)

- côtes minima 600 x 1650
- côtes maxima 1200 x 2300



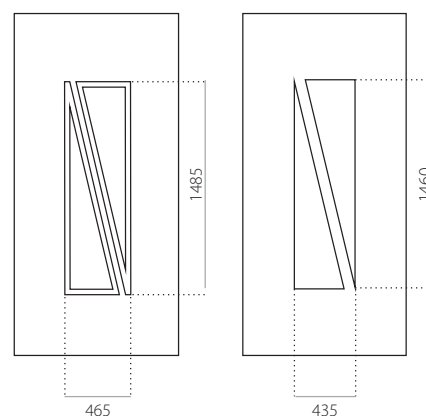
### EkoLine 034

- Tarif C
- HPL
- côtes minima 600 x 1650
- côtes maxima 900 x 2100

ALU (RAL)

- côtes minima 600 x 1650
- côtes maxima 1200 x 2300



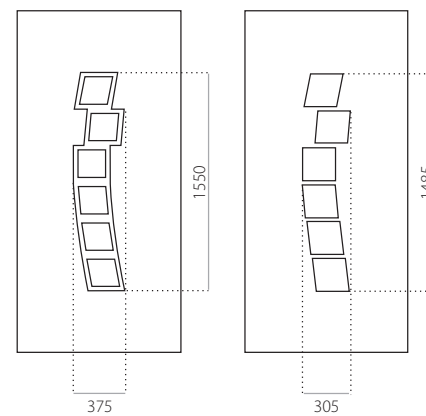
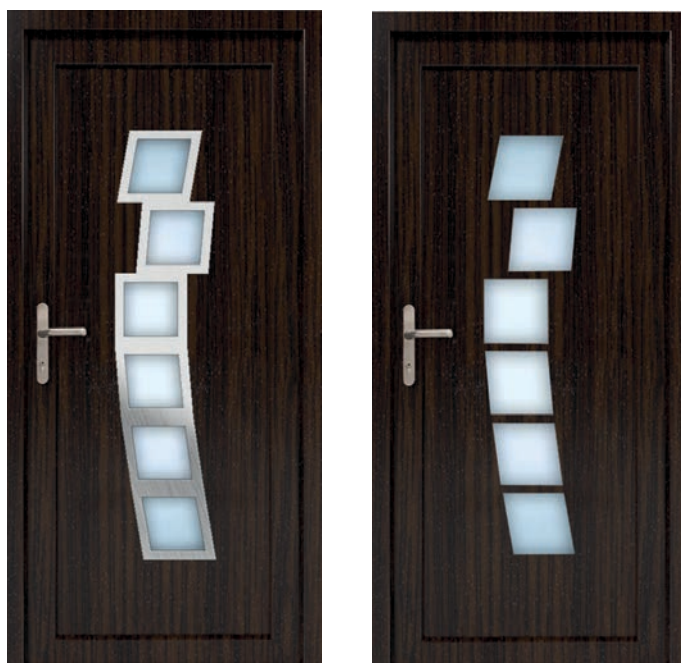


### EkoLine 035

- Tarif **C**
- HPL
- côtes minima 600 x 1650
- côtes maxima 900 x 2100

- ALU (RAL)
- côtes minima 600 x 1650
- côtes maxima 1200 x 2300

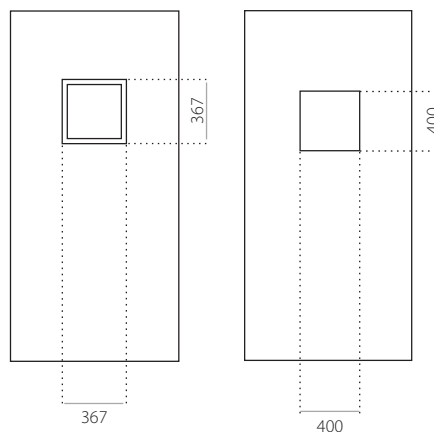
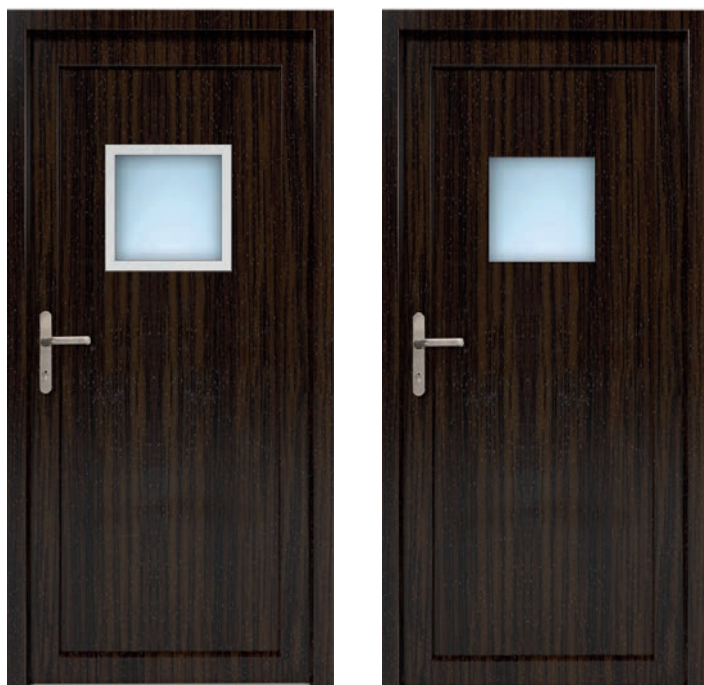
EkoLine



### EkoLine 036

- Tarif **D**
- HPL
- côtes minima 600 x 1650
- côtes maxima 900 x 2100

- ALU (RAL)
- côtes minima 600 x 1650
- côtes maxima 1200 x 2300

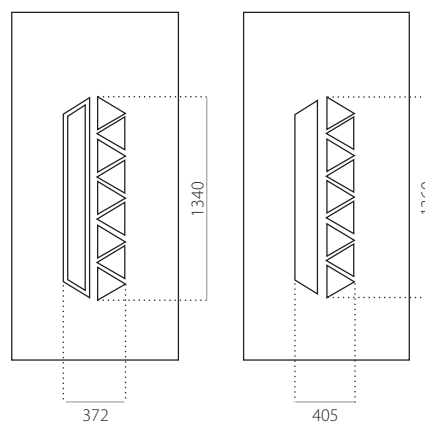


### EkoLine 037

- Tarif **A**
- HPL
- côtes minima 600 x 1650
- côtes maxima 900 x 2100

ALU (RAL)

- côtes minima 600 x 1650
- côtes maxima 1200 x 2300

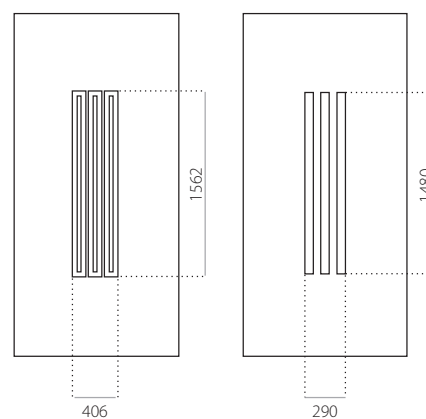


### EkoLine 038

- Tarif **C**
- HPL
- côtes minima 600 x 1650
- côtes maxima 900 x 2100

ALU (RAL)

- côtes minima 600 x 1650
- côtes maxima 1200 x 2300

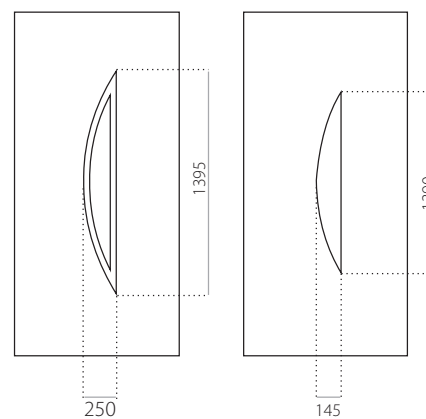


### EkoLine 039

- Tarif **C**
- HPL
- côtes minima 600 x 1650
- côtes maxima 900 x 2100

- ALU (RAL)
- côtes minima 600 x 1650
- côtes maxima 1200 x 2300

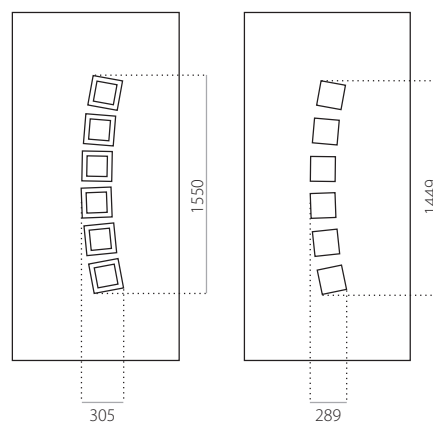
EkoLine



### EkoLine 040

- Tarif **B**
- HPL
- côtes minima 600 x 1650
- côtes maxima 900 x 2100

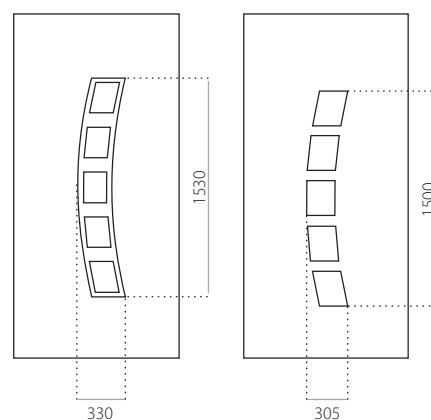
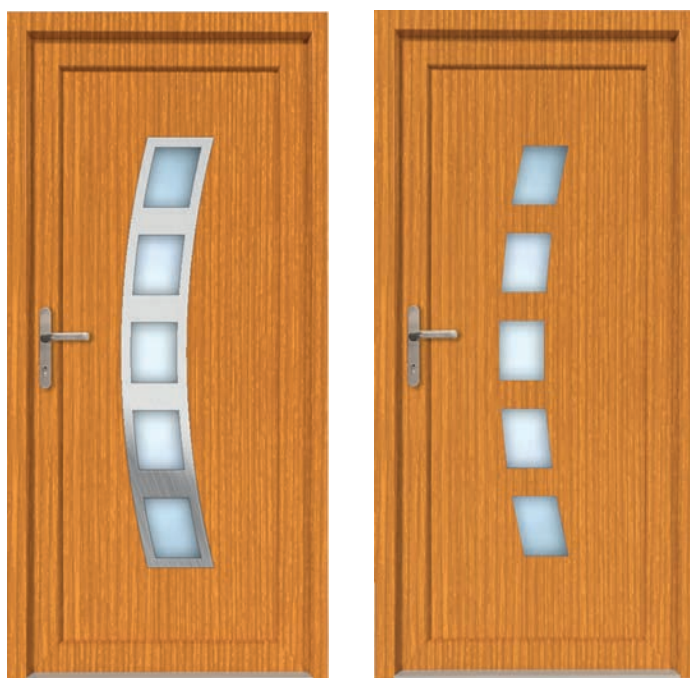
- ALU (RAL)
- côtes minima 600 x 1650
- côtes maxima 1200 x 2300



### **EkoLine 041**

- Tarif **C**
- HPL
- côtes minima 600 x 1650
- côtes maxima 900 x 2100

- ALU (RAL)
- côtes minima 600 x 1650
- côtes maxima 1200 x 2300

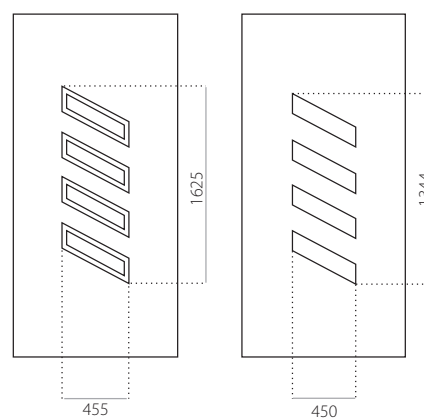


### EkoLine 042

- Tarif C
- HPL
- min. wymiar 600 x 1650
- côtes maxima 900 x 2100

- ALU (RAL)
- min. wymiar 600 x 1650
- côtes maxima 1200 x 2300

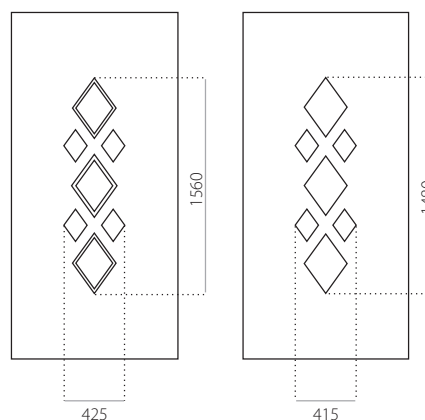
EkoLine



### EkoLine 043

- Tarif C
- HPL
- côtes minima 600 x 1650
- côtes minima avec décor INOX 600 x 1750
- côtes maxima 900 x 2100

- ALU (RAL)
- côtes minima 600 x 1650
- côtes minima avec décor INOX 600 x 1750
- côtes maxima 1200 x 2300

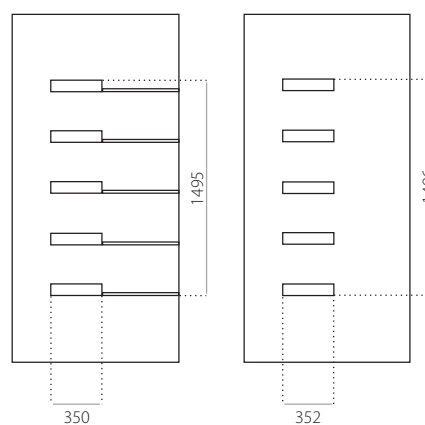


### EkoLine 044

- Tarif **B**
- HPL
- côtes minima 600 x 1650
- côtes maxima 900 x 2100

ALU (RAL)

- côtes minima 600 x 1650
- côtes maxima 1200 x 2300

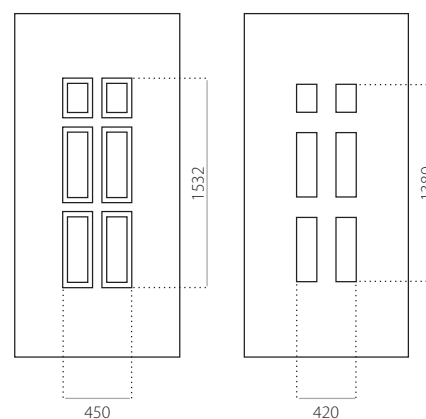


### EkoLine 045

- Tarif **A**
- HPL
- côtes minima 600 x 1650
- côtes maxima 900 x 2100

ALU (RAL)

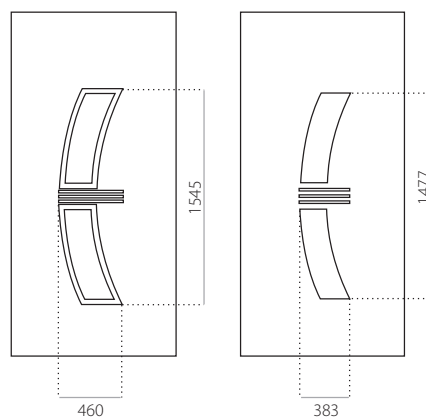
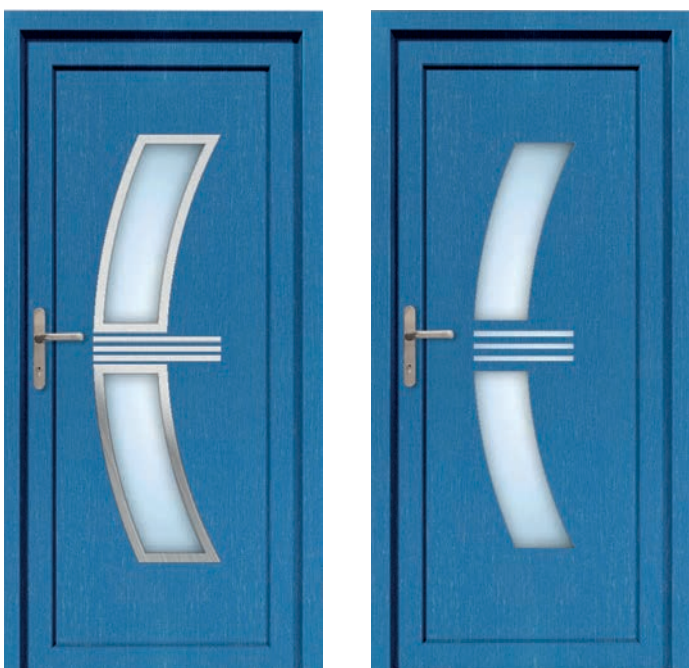
- côtes minima 600 x 1650
- côtes maxima 1200 x 2300



### EkoLine 046

- Tarif **C**
- HPL
- côtes minima 600 x 1650
- côtes maxima 900 x 2100

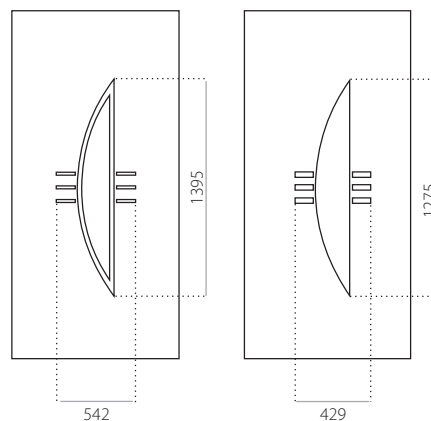
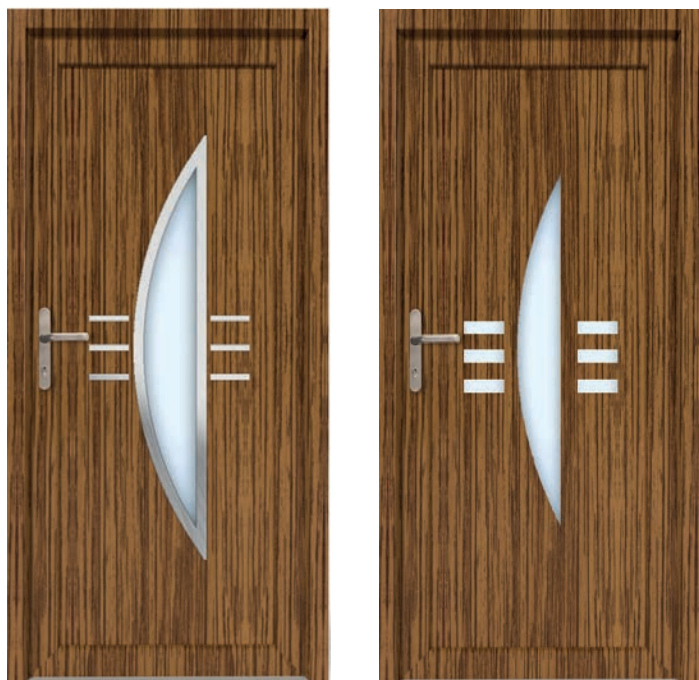
- ALU (RAL)
- côtes minima 600 x 1650
- côtes maxima 1200 x 2300



### EkoLine 047

- Tarif **D**
- HPL
- côtes minima 600 x 1650
- côtes maxima 900 x 2100

- ALU (RAL)
- côtes minima 600 x 1650
- côtes maxima 1200 x 2300

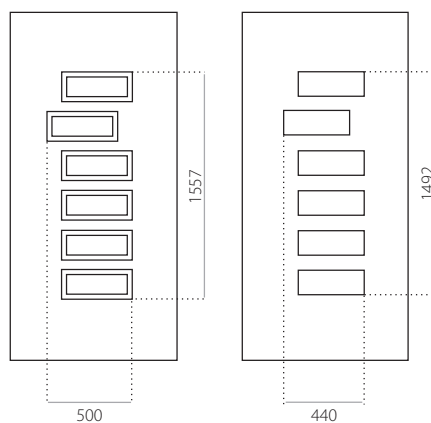


### EkoLine 048

- Tarif C
- HPL
- côtes minima 600 x 1650
- côtes maxima 900 x 2100

ALU (RAL)

- côtes minima 600 x 1650
- côtes maxima 1200 x 2300



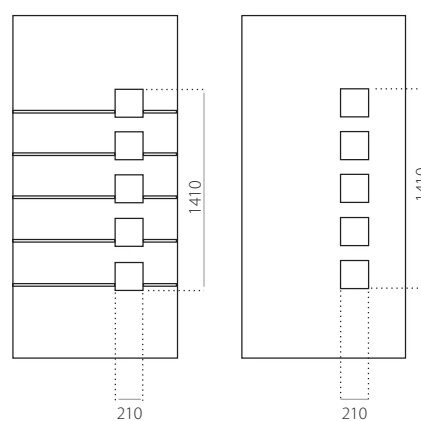
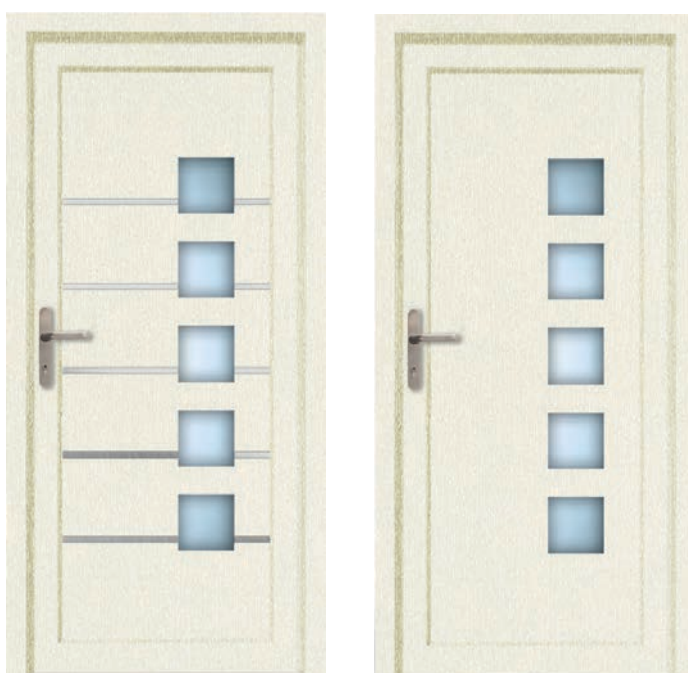
### EkoLine 049

- Tarif C
- HPL
- côtes minima 600 x 1650
- côtes maxima 900 x 2100

ALU (RAL)

- côtes minima 600 x 1650
- côtes maxima 1200 x 2300





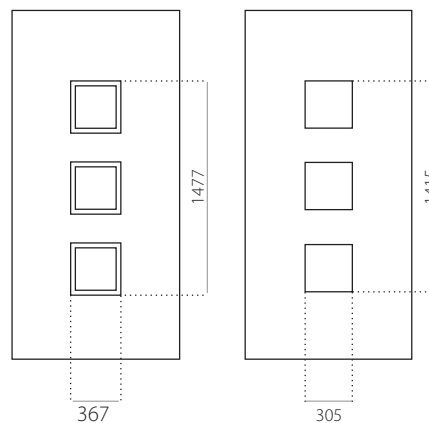
### EkoLine 050

- Tarif **A**
- HPL
- côtes minima 600 x 1650
- côtes maxima 900 x 2100

- ALU (RAL)
- côtes minima 600 x 1650
- côtes maxima 1200 x 2300

EkoLine

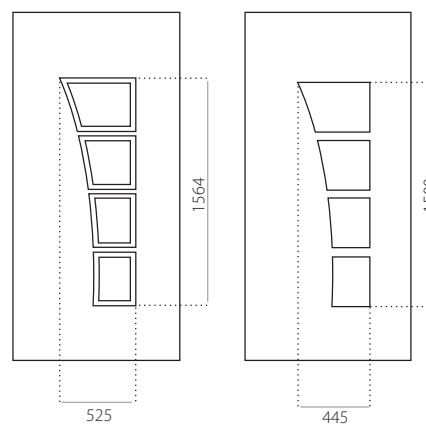




### EkoLine 051

- Tarif **C**
- HPL
- côtes minima 600 x 1650
- côtes maxima 900 x 2100

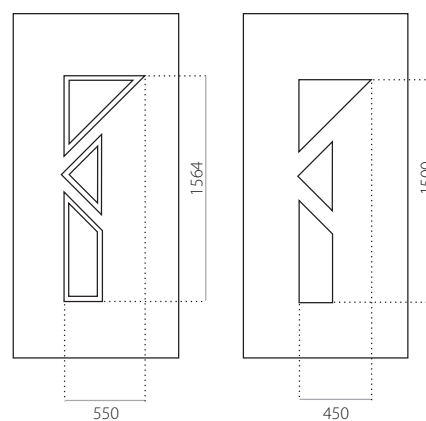
- ALU (RAL)
- côtes minima 600 x 1650
- côtes maxima 1200 x 2300



### EkoLine 052

- Tarif **D**
- HPL
- côtes minima 600 x 1650
- côtes maxima 900 x 2100

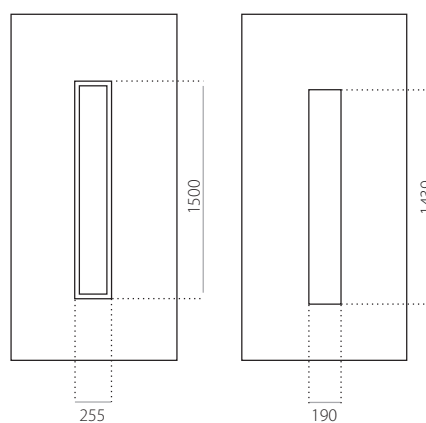
- ALU (RAL)
- côtes minima 600 x 1650
- côtes maxima 1200 x 2300



### EkoLine 053

- Tarif **D**
- HPL
- côtes minima 600 x 1650
- côtes maxima 900 x 2100

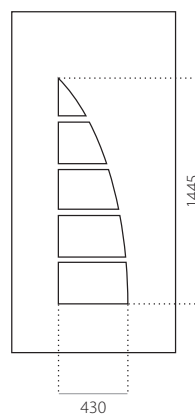
- ALU (RAL)
- côtes minima 600 x 1650
- côtes maxima 1200 x 2300



### EkoLine 054

- Tarif **C**
- HPL
- côtes minima 600 x 1650
- côtes maxima 900 x 2100

- ALU (RAL)
- côtes minima 600 x 1650
- côtes maxima 1200 x 2300

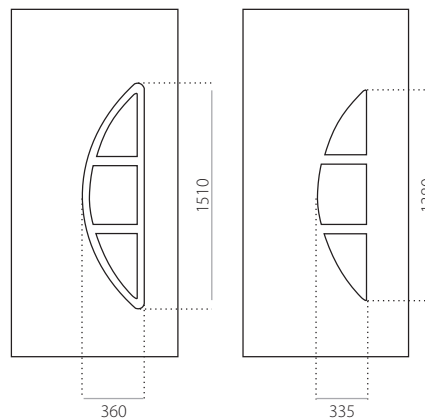


### EkoLine 055

- Tarif **X**
- HPL
- côtes minima 600 x 1650
- côtes maxima 900 x 2100

ALU (RAL)

- côtes minima 600 x 1650
- côtes maxima 1200 x 2300

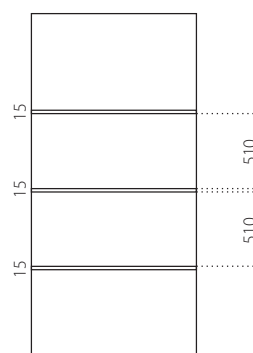


### EkoLine 056

- Tarif **D**
- HPL
- côtes minima 600 x 1650
- côtes maxima 900 x 2100

ALU (RAL)

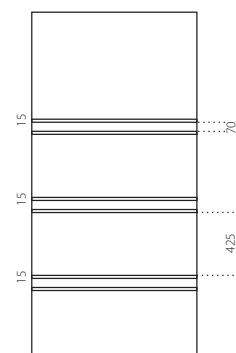
- côtes minima 600 x 1650
- côtes maxima 1200 x 2300



### EkoLine 057

- Tarif **A**
- HPL
- côtes minima 600 x 1650
- côtes maxima 900 x 2100
- Remplissage PLUS uniquement

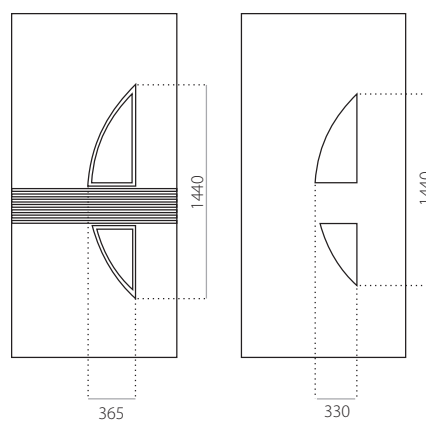
- ALU (RAL)
- côtes minima 600 x 1650
- côtes maxima 1200 x 2300



### EkoLine 058

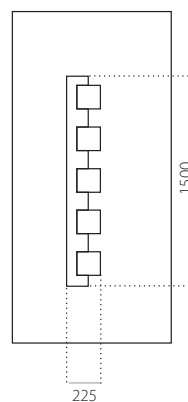
- Tarif **B**
- HPL
- côtes minima 600 x 1650
- côtes maxima 900 x 2100
- Remplissage PLUS uniquement

- ALU (RAL)
- côtes minima 600 x 1650
- côtes maxima 1200 x 2300



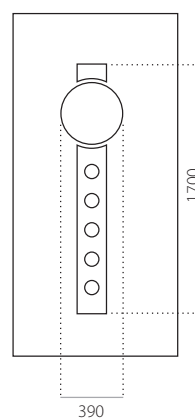
### EkoLine 059

- Tarif **C**
  - HPL
  - côtes minima 600 x 1650
  - côtes maxima 900 x 2100
- ALU (RAL)
- côtes minima 600 x 1650
  - côtes maxima 1200 x 2300



### EkoLine 060

- Tarif **C**
  - HPL
  - côtes minima 600 x 1650
  - côtes maxima 900 x 2100
- ALU (RAL)
- côtes minima 600 x 1650
  - côtes maxima 1200 x 2300

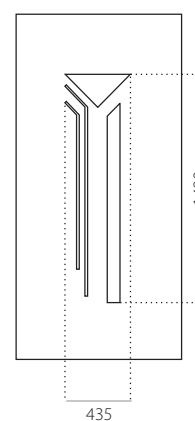


### EkoLine 061

- Tarif **C**
- HPL
- côtes minima 600 x 1650
- côtes maxima 900 x 2100

- ALU (RAL)
- côtes minima 600 x 1650
- côtes maxima 1200 x 2300

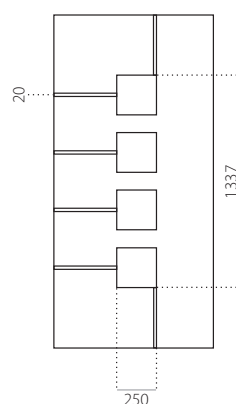
EkoLine



### EkoLine 062

- Tarif **X**
- HPL
- côtes minima 600 x 1650
- côtes maxima 900 x 2100

- ALU (RAL)
- côtes minima 600 x 1650
- côtes maxima 1200 x 2300

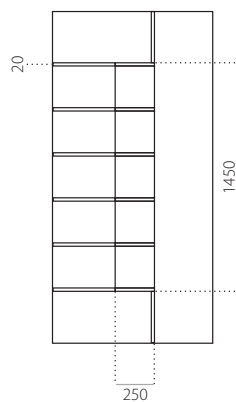
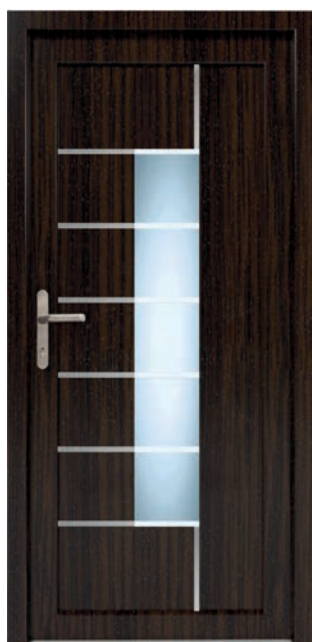


### EkoLine 063

- Tarif **B**
- HPL
- côtes minima 600 x 1650
- côtes maxima 900 x 2100

ALU (RAL)

- côtes minima 600 x 1650
- côtes maxima 1200 x 2300



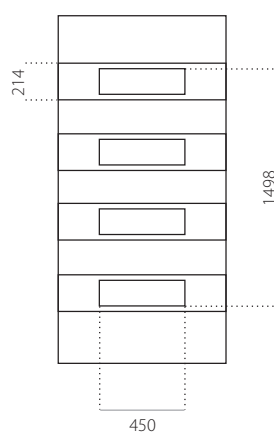
### EkoLine 064

- Tarif **B**
- HPL
- côtes minima 600 x 1650
- côtes maxima 900 x 2100

ALU (RAL)

- côtes minima 600 x 1650
- côtes maxima 1200 x 2300

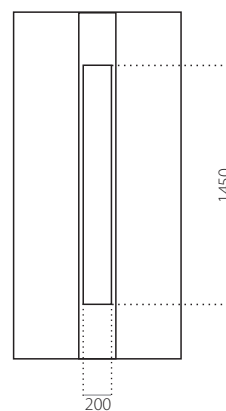




### EkoLine 065

- Tarif **D**
- HPL
- côtes minima 600 x 1650
- côtes maxima 900 x 2100

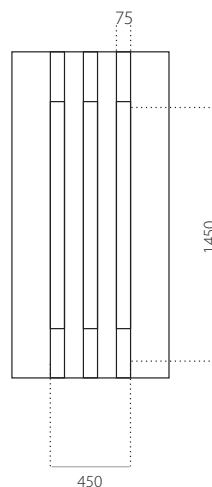
- ALU (RAL)
- côtes minima 600 x 1650
- côtes maxima 1200 x 2300



### EkoLine 066

- Tarif **C**
- HPL
- côtes minima 600 x 1650
- côtes maxima 900 x 2100

- ALU (RAL)
- côtes minima 600 x 1650
- côtes maxima 1200 x 2300

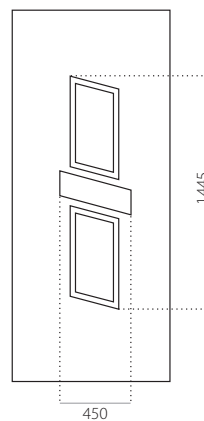


### **EkoLine 067**

- Tarif **B**  
HPL
- côtes minima 600 x 1650
- côtes maxima 900 x 2100

ALU (RAL)

- côtes minima 600 x 1650
- côtes maxima 1200 x 2300

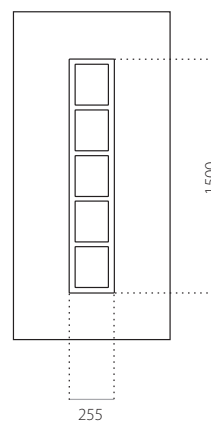


### **EkoLine 068**

- Tarif **C**  
HPL
- côtes minima 600 x 1650
- côtes maxima 900 x 2100

ALU (RAL)

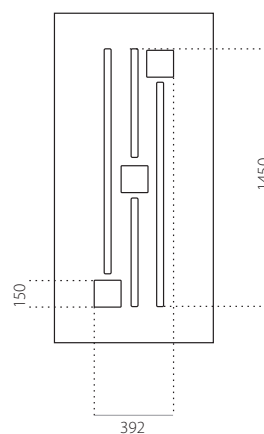
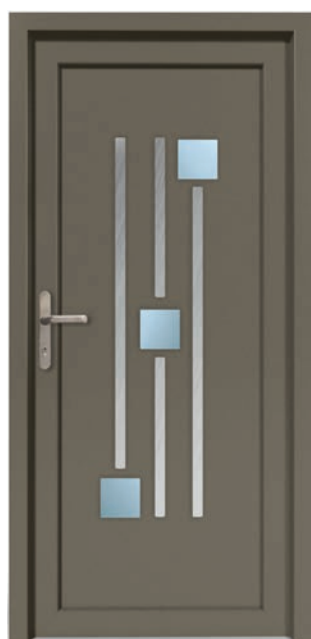
- côtes minima 600 x 1650
- côtes maxima 1200 x 2300



### EkoLine 069

- Tarif **D**
- HPL
- côtes minima 600 x 1650
- côtes maxima 900 x 2100

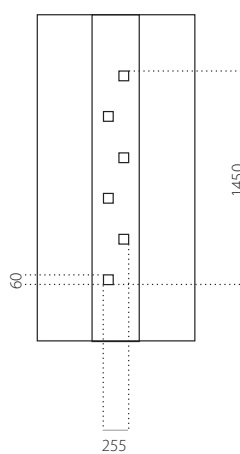
- ALU (RAL)
- côtes minima 600 x 1650
- côtes maxima 1200 x 2300



### EkoLine 070

- Tarif **C**
- HPL
- côtes minima 600 x 1650
- côtes maxima 900 x 2100

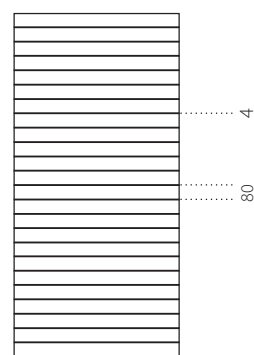
- ALU (RAL)
- côtes minima 600 x 1650
- côtes maxima 1200 x 2300



### **EkoLine 071**

- Tarif **C**
  - HPL
  - côtes minima 600 x 1650
  - côtes maxima 900 x 2100
- 
- ALU (RAL)
  - côtes minima 600 x 1650
  - côtes maxima 1200 x 2300

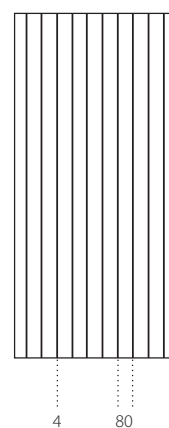




**EkoLine 072**

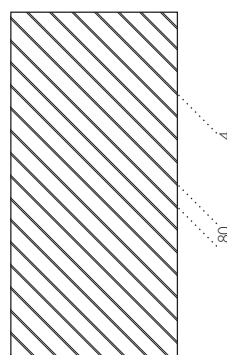
- Tarif **X**  
HPL
- côtes maxima 900 x 2100
- ALU (RAL)
- côtes maxima 1200 x 2300

EkoLine



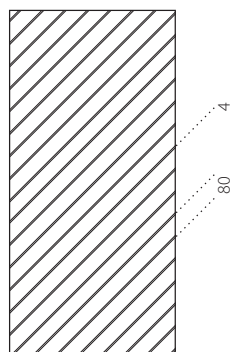
**EkoLine 073**

- Tarif **X**  
HPL
- côtes maxima 900 x 2100
- ALU (RAL)
- côtes maxima 1200 x 2300



### **EkoLine 074**

- Tarif **X**  
HPL
- côtes maxima 900 x 2100
  
- ALU (RAL)
- côtes maxima 1200 x 2300



### **EkoLine 075**

- Tarif **X**  
HPL
- côtes maxima 900 x 2100
  
- ALU (RAL)
- côtes maxima 1200 x 2300



EkoLine

## Vitrages décoratifs

Les panneaux reçoivent un vitrage sablé et feuilleté en standard.  
Cependant vous pouvez choisir le vitrage décoratif parmi les plus usuels.



Sablé mat



Altdeutsch



Chinchila blanc



Waterdrop



Tarassa



Master point



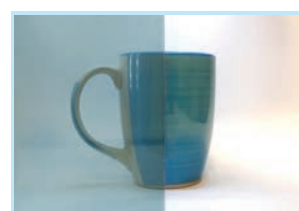
Crépi



Delta blanc



Stopsol gris



Antisol marron





## Béquilles et béquilles de tirage



Couleurs disponibles:

-  blanc
-  marron
-  crème
-  argenté
-  doré




■ INOX

## Boîte aux lettres

70x305



Couleurs disponibles:

-  blanc
-  argenté
-  doré

## Béquilles de sécurité à trous invisibles



■ INOX

## Judas



## Tirants



WALA P1  
L=560, A=380  
Ø 30



WALA P5  
L=580, A=380  
Ø 30



WALA P8  
L=580, A=380  
Ø 30



WALA P10  
L=580, A=380  
Ø 30



WALA P10B  
L=580, A=510  
Ø 30



WALA P60  
L=580, A=380  
Ø 30



WALA P45B  
L=580, A=380  
Ø 30



WALA M1  
A=300  
Ø 30



WALA P45	Ø 30	Ø 30	Ø 40	Ø 40
L=300	A=200	L=1300	L=1100	
L=400	A=200	L=1400	L=1200	
L=500	A=300	L=1500	L=1300	
L=600	A=400	L=1600	L=1400	
L=700	A=500	L=1700	L=1500	
L=800	A=600	L=1800	L=1600	
L=900	A=700	L=1900	L=1700	
L=1000	A=800	L=2000	L=1800	
L=1100	A=900			
L=1200	A=1000			



WALA M2  
A=300  
Ø 30



WALA M6  
A=300  
Ø 30

## Palette plaxage Aluplast



## Palette couleur RAL

